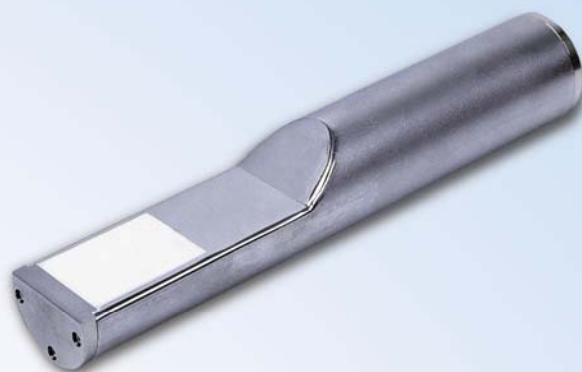
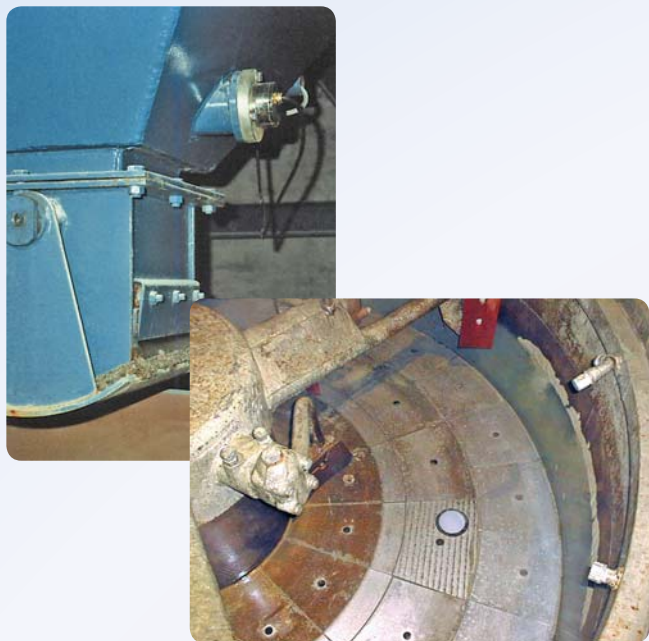


製品群



マイクロ波水分測定

ハイドロニクス社は、オンライン水分測定のデジタルマイクロ波技術における、世界のトップメーカー/サプライヤーです。世界中に 50,000 台以上のシステムを設置しているハイドロニクス社は、長年にわたって利用できる高品質な製品を提供してきた実績があります。弊社独自のデジタル技術によって、ハイドロニクス製センサーは精度、信頼性、使いやすさのすべてにおいて最高水準を達成しています。



水分を測定する理由

- ・ 完成品の含水量のコントロール
- ・ 原料の配分のコントロール
- ・ 品質と一貫性の向上
- ・ 廃棄または腐敗する製品の削減
- ・ エネルギーコストの削減
- ・ 原料と添加物の効率的な使用
- ・ 原料コストの削減と歩留まりの向上

すべてのハイドロニクス製マイクロ波水分計は、頑丈で耐久性が高くなるように設計されており、非常に過酷な環境でも長年にわたって使用できます。1 秒間に 25 回の測定が可能で、信号処理や均一性判定などのオンボード機能を備えたハイドロニクス製センサーは、セラミック仕上げのプレートを通過する材料の含水量を正確に測定します。遠隔設定、キャリブレーション、診断、およびファームウェアのアップグレードは、ハイドロニクスハイドロコムソフトウェアで簡単に実行できます。

ハイドロニクス製センサーの機能

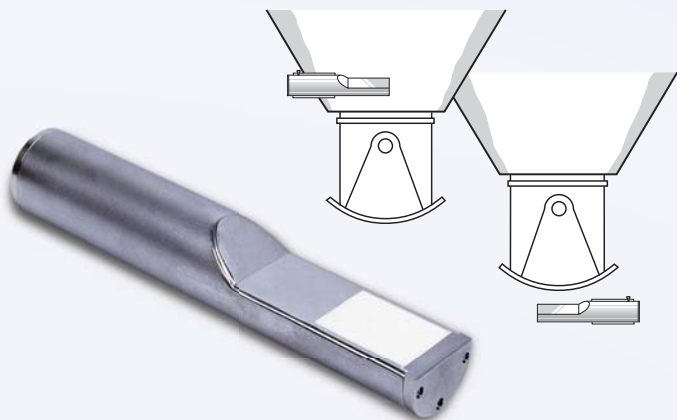
- ・ 高精度の線形出力を提供するデジタル測定技術
- ・ 安定性能により、使用材料の変更時以外は再キャリブレーション不要
- ・ 温度を完全に安定化
- ・ 状況変化の高速検出
- ・ ハイドロコムソフトウェアとの遠隔通信で設定およびファームウェアアップグレードを実行
- ・ 既存のコントロールシステムとの統合が簡単
- ・ 設置、操作、キャリブレーションが簡単
- ・ 設定可能なデジタル入出力
- ・ RS232、RS485、Ethernet、USB、アナログなどのインタフェースオプション



水分センサー

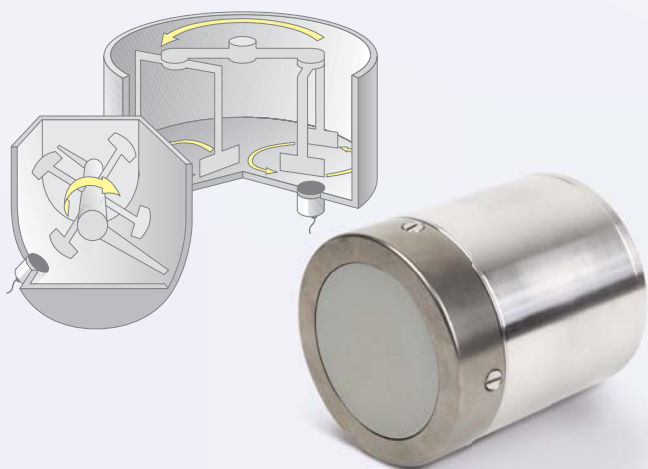
Hydro-Probe

ビン、サイロ、ホップ、コンベヤ用センサー。多くの固定オプションがあり、設置が簡単です。



Hydro-Mix

ミキサー、シュート、スクリーコンベヤ用面一装着センサー。交換が容易なセラミック仕上げのプレートを備えています。



温度センサー

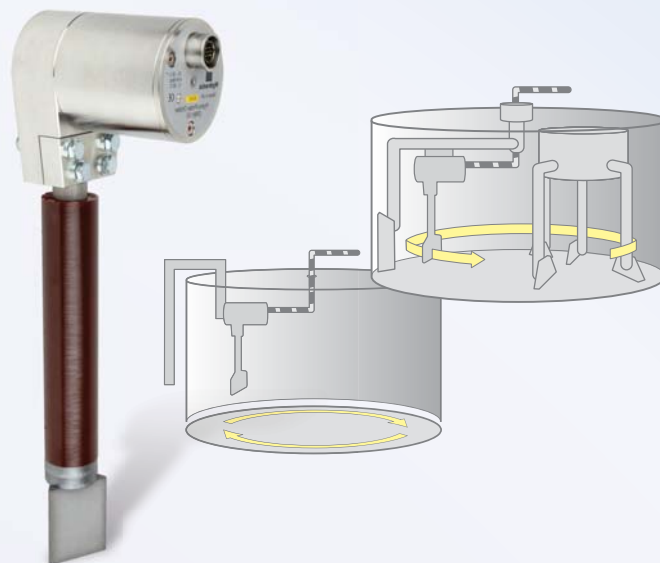
Thermo-Tuff

ミキサーや骨材ビンなどの高摩耗環境用の高速検出、高精度、線形温度センサー。



Hydro-Probe Orbiter

回転パンミキサー、プラネタリーミキサー、スタティックミキサー用のセンサー。水の添加を迅速に検出してミックスを移動します。



水分制御システム

Hydro-Control

ハイドロニクス製センサーと通信し、バルブを直接制御する水分コントロールシステム。



ハイドロニクス製品を選ぶ理由

ハイドロニクス社は、優れた顧客サービスと技術サポートをお約束します。マイクロ波水分測定システムにおける 30 年以上の経験を持つ弊社のハイドロニクス製品は、スペシャリストであるエンジニアとフィールドサポートスタッフからなるチームがお客様をサポートいたしますので、ご使用いただければ、最高の機器とサポートを手に入れたことを実感されることでしょう。ハイドロニクス社は、トレーニング、設置、アドバイス、サポートを提供できる経験豊富なリセラーと世界規模でのネットワークを築いています。さらに、これを補強するのが弊社 Web サイトです。ここには、ダウンロード可能な各国言語版の高品質な製品ドキュメントが揃ったライブラリがあります。

- ・独自のデジタル技術による精度の向上、センサーの簡単交換、自動温度補正
- ・安定したセンサー性能により、使用材料の変更時以外は再キャリブレーション不要
- ・線形、精密、反復測定
- ・ハイドロニクス製センサーとあらゆる制御システムとの簡単統合
- ・頑丈な構造により機器の長期使用においても確実に機能することを保証
- ・幅広い用途に合わせた柔軟な設置が可能
- ・2年間の標準保証に加えて、4年間の保証オプションも利用可能
- ・世界のどこでも技術サポートが受けられ、各国語版のドキュメントも充実

インタフェース

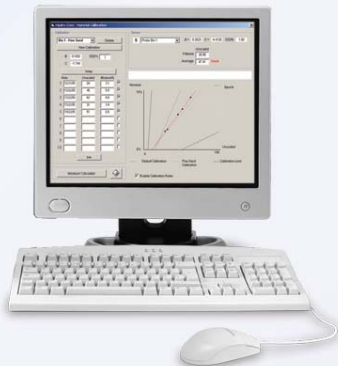
センサー設定およびファームウェアアップグレード用の RS485、RS232、USB および Ethernet 接続

ソフトウェア

ハイドロコムセンサー設定/キャリブレーションソフトウェア

水分ディスプレイ

スタンドアロンの設定可能水分表示ユニット



ケーブルおよびアクセサリ

ケーブル、クランプリング、マウンティングスリーブ、およびアクセサリのフルラインナップ



Hydronix

本社

7 Riverside Business Centre
Walnut Tree Close
Guildford, Surrey, GU1 4UG
United Kingdom

電話番号: +44 (0)1483 468900

番号: +44 (0)1483 468919

電子メール: enquiries@hydronix.com

中央ヨーロッパおよび南アフリカ:

電話番号: +49 2563 4858

南北アメリカ、スペイン、ポルトガル:

電話番号: 888-887-4884 (toll free)

or +1 231-439-5000

www.hydronix.com